

Ministerio de Educación Cristiana
Iglesia Bautista de Glenview
Sirviendo para la gloria de Dios

¿Quién ha faltado a su palabra?

“Mejor es que no prometas, y no que prometas y no cumplas.”
Ecclésiastés 5:5

El pueblo de Puerto Rico ha sido testigo de los desacuerdos entre el Presidente del Senado, Thomas Rivera Schatz y el Gobernador Luis Fortuño. Lamentablemente algunos medios noticiosos han sacado de perspectiva lo sucedido con la nominación de Johanne Vélez como Procuradora de la Mujer. El Gobernador no debe olvidar cuáles fueron sus compromisos con el pueblo que mayoritariamente confió en él en las pasadas elecciones. La realidad es que quien ha demostrado ser vertical y consistente en este asunto de la procuraduría es el senador Rivera Schatz. El gobernador Luis Fortuño durante la pasada campaña acudió en repetidas ocasiones a los medios cristianos y a varias reuniones con los grupos religiosos y afirmó en más de una ocasión su compromiso de no nombrar a ningún funcionario que no apoyara la agenda de valores con la cuál declaró estar totalmente comprometido. Si ahora ha decidido cambiar su posición, queremos

que lo diga claramente.

El error no lo ha cometido el Presidente del Senado, lo ha cometido el Gobernador al nombrar a una persona que independientemente de sus méritos profesionales, declaró pública y abiertamente su apoyo a todo lo opuesto a lo que el Gobernador se comprometió y que está incluido en la plataforma de su partido. Tenemos las grabaciones en audio y video como evidencia de esto y no es un invento nuestro. Ponemos a disposición de la prensa los mismos para que no quepa la menor duda de lo que estamos diciendo.

Que el Gobernador tenga bien claro que el alegado consenso del que se habla a favor de la Lic. Johanne Vélez lo constituyen los grupos que en su mayoría no votaron por su candidatura. Ni el PIP, ni los líderes del Colegio de Abogados, ni los activistas LGBTT, ni las feministas de género apoyaron al hoy gobernador Luis Fortuño. Fueron miles de puertorriqueños que creen firmemente en el valor y los derechos de los niños por nacer, creen en el matrimonio hombre-mujer y que rechazaron la carta circular de la pasada administración que buscaba establecer un currículo de enseñanza de perspectiva de género. Esta gente fue la que cruzó líneas de partido

y le dieron el voto. El gobernador Luis Fortuño se comprometió a ser firme con esto, y nos lo dijo frente a frente. Si ahora va a ser ambivalente en esto, le anticipamos que no podrá contar con el mismo respaldo que tuvo del pueblo de valores en las pasadas elecciones. Que no se olvide el Gobernador que quien decidieron las elecciones en este país no fueron los liberales, ni los socialistas, ni los LGBTT que le hicieron campaña en contra, sino esa mayoría moral que tal vez no hace mucho ruido y que algunos medios tratan de minimizar, pero constituyen la fuerza del voto en este país.

Queremos felicitar al Senado y a su presidente por la valentía a defender los compromisos de su partido. La Iglesia que le dio una abrumadora victoria donde más de 100,000 cristianos cruzaron líneas de partido por causa de ese compromiso, se siente decepcionada. Por el monopolio de información de un solo sector en la prensa, se ha pretendido concluir cosas que no son ciertas.

Veamos algunas:

1) **FALSEDAD:** Johanne Vélez era la candidata del pueblo.

VERDAD: Johanne Vélez

continúa ➡

era la candidata de los grupos liberales (minoritarios) que defendieron las uniones de hecho y se opusieron a la reforma constitucional.

2) FALSEDAD: Haber rechazado su nombramiento tendrá un costo político para el P.N.P.

VERDAD: El periodismo liberal, el colegio de abogados y los grupos anti-valores tienen sus lealtades en el PPD y en el PIP.

No votaron y no votarán por el PNP aunque se nomine a la Lic. Vélez

3) FALSEDAD: Una buena defensora de la mujer tiene que estar de acuerdo con las uniones de hecho y el aborto.

VERDAD: Según encuesta del Nuevo Día, portada lunes 23 de abril 2007, el 82% de los puertorriqueños rechaza las uniones de hecho. Una buena defensora a la mujer está ahí para defender a la mujer—no a estilos de vida particulares y ajenos a nuestros valores.

4) FALSEDAD: La iniciativa Federal para ayudar a comunidades o

grupos de fe, fue el compromiso principal del gobernador con la iglesia.

VERDAD: El compromiso principal del Gobernador fue con la agenda de valores. En diferentes reuniones la Iglesia le hizo saber al gobernador que esta era nuestra principal preocupación. Más del 90% de las iglesias NO tienen nada que ver con esta iniciativa.

Ernesto R. Pereira Solá
Pastor

Conversando con Don Prudencio sobre Cristo en Proverbios

[Juan, nuestro periodista de “Buenas Nuevas”, se ha reunido con Don Prudencio para continuar el diálogo desarrollado en su visita anterior. Prestemos atención a la conversación en curso.]



—... entonces, Don Prudencio, ¿para Salomón fue crucial la etapa de la niñez con relación al tópico de los perfiles?— Él asoció la forma en que los padres iban orientando a sus hijos (si en el Señor, o fuera de Él) con la dirección que éstos luego tomaban hacia ciertos patrones de conducta. Fue en ese sentido que consideró significativa la etapa de la niñez con relación a los perfiles. — Como que no lo cojo bien todavía...— Le explico, Juan: Si la crianza impartida tenía como fin *que los hijos amaran a Dios sobre todas las cosas*, la misma se fundamentaba “en el Señor”, tal como había sido expresado

Su deseo desde antiguo [a]. Por otro lado, que los padres tuvieran en poco considerar las directrices divinas, ello provocaba que la orientación se diera “fuera del Señor”. Pero aquí está la médula del asunto: Ambas posibilidades constituyeron la base sobre la cual Salomón clasificó en grupos la totalidad de los perfiles y sub-perfiles. En su cosmovisión, tomó muy en cuenta *la experiencia de fe del pueblo de Israel, o la incredulidad que producía el rechazo hacia los principios divinos*.

—Por lo que acaba de decir, Don Prudencio, me da la impresión de que los perfiles en Proverbios son propios de la Escritura.— Dios los presenta en Su Palabra como un ideal de estudio para ayudarnos a entender la batalla que se lleva a cabo en la esfera espiritual. —¡Ah!... de eso es que se trata el asunto...— Para darle un ejemplo, los perfiles positivos son representativos del andar en el Espíritu. —Yo creía que todo lo referente al Espíritu se encontraba sólo en el Nuevo Testamento.— Sombras del derramamiento del Espíritu ya se habían registrado en el Antiguo Testamento, Juan; Proverbios nos da un ejemplo de ello [b]. —Oiga, Don

Prudencio, ¿y en cuanto a los perfiles negativos...?— El escrutinio de los mismos le da al creyente una mejor comprensión de la lucha entre la carne y el Espíritu. El apóstol mencionó tal lucha con el fin de enfatizar la santificación de los hijos de Dios [c]. —“Santificación”... eso tiene mucho que ver con la separación del pecado, ¿no?— Es parte de lo que enseña la doctrina de la Gracia [d]. —¿Trataron los proverbistas con ese aspecto de la fe?— Ya lo creo; mucho más cuando entendieron que Dios distingue el mal que reside en todos los seres humanos [e]. Por lo que algunos dichos enseñan, al Señor le concernió también la santificación de los suyos [f] bajo el Antiguo Pacto [g].

—Me llamó la atención que Salomón organizara los perfiles considerando la fe y la incredulidad dentro del pueblo de Israel. ¿Qué perfiles muestran mejor esas características?— El “justo” y el “impío”; el contraste entre ambos recalca la relación entre Dios y el creyente o la lejanía que el Señor establece con el incrédulo; porque, *“El Señor está lejos de los impíos, pero escucha la oración de los justos” (Pr. 15:29)*. De paso, Juan, aquellos perfiles que le mencioné

cuando hablamos del escarnecedor... los que, en sí mismos, representan a toda una gama de perfiles y subperfiles... son estos dos. —¿De veras, Don Prudencio?; ¿el justo y el impío? — Es sorprendente ver cómo Salomón “concentró” características propias de los perfiles positivos en el justo. Lo mismo ocurre con el impío y los perfiles negativos. Se podría decir que casi resumió en estos dos “magno-perfiles” su ideal de estudio.

—¡Vaya sabiduría la del rey!— ... de Reyes. —¿Rey de Reyes? ¡Ese es uno de los más sublimes títulos atribuidos a Jesucristo!— Lo es... — ¿Me está tratando de decir, Don Prudencio, que la sabiduría que está en Proverbios es la de Cristo?— No es la de Cristo; **es** Cristo **[h]**. No sería la primera vez que el Señor se manifiesta en el Antiguo Testamento, Juan. Un clásico ejemplo lo da el apóstol en 1ra de Corintios **[i]**. En el caso de Proverbios, la manifestación fue verbal; es decir, por medio del *logos* (la Palabra). Los proverbistas le sirvieron a Dios como “vasos de barro” **[j]**; a través de ellos, Cristo fue proclamado a todos los hombres de la época. —¿Incluyendo a los más jóvenes?— Por supuesto; Salomón vio posible que los hijos gozaran del conocimiento del Señor aún desde niños. Todo dependía de los padres, si acertaban o fallaban en la siguiente exhortación: “*Enseña al niño el camino en que debe andar, y aún cuando sea viejo no se apartará de él*” (**Pr. 22:6**).

[a] Dt. 6:5-7 Amarás al SEÑOR tu Dios con todo tu corazón, con toda tu alma y con toda tu fuerza. ⁶Y estas palabras que yo te mando hoy, estarán sobre tu corazón; ⁷y diligentemente las enseñarás a tus hijos, y hablarás de ellas cuando te sientes

en tu casa y cuando andes por el camino, cuando te acuestes y cuando te levantes. [Versión de “La Biblia de las Américas” (LBLA), y así el resto de los versículos.]

[b] Hch. 2:33 Así que, exaltado a la diestra de Dios, y habiendo recibido del Padre la promesa del Espíritu Santo, ha derramado esto que vosotros veis y oís. **Pr. 1:23** Volvemos a mi reprensión: he aquí, derramaré mi espíritu sobre vosotros, os haré conocer mis palabras.

[c] Gal. 5:16-17 Digo, pues: Andad por el Espíritu, y no cumpliréis el deseo de la carne. ¹⁷Porque el deseo de la carne es contra el Espíritu, y el del Espíritu es contra la carne, pues éstos se oponen el uno al otro, de manera que no podéis hacer lo que deseáis. **Ro. 6:19** Hablo en términos humanos, por causa de la debilidad de vuestra carne... presentad vuestros miembros como esclavos a la justicia, para santificación.

[d] Tito 2:11-12 Porque la gracia de Dios se ha manifestado, trayendo salvación a todos los hombres, ¹²enseñándonos, que negando la impiedad y los deseos mundanos, vivamos en este mundo sobria, justa y piadosamente...

[e] Pr. 15:11 El Seol y el Abadón están delante del SEÑOR, ¡cuánto más los corazones de los hombres!

[f] 2 Tim. 2:19 No obstante, el sólido fundamento de Dios permanece firme, teniendo este sello: El Señor conoce a los que son suyos, y: Que se aparte de la iniquidad todo aquel que menciona el nombre del Señor.

[g] Pr. 8:13 El temor del SEÑOR es aborrecer el mal. El orgullo, la arrogancia, el mal camino y la boca perversa, yo aborrezco. **14:16** El sabio teme y se aparta del mal, pero el necio es arrogante y descuidado. **16:6** Con misericordia y verdad se expía la culpa, y con el temor del SEÑOR el hombre se aparta del mal. **16:17** La senda de los rectos es apartarse del mal; el que guarda su camino preserva su alma.

[h] Jn. 1:1 En el principio existía el Verbo, y el Verbo estaba con Dios, y el Verbo era Dios. **Pr. 8:12** Yo, la sabiduría... **8:22-23** El SEÑOR me poseyó al principio... ²³Desde la eternidad fui establecida, desde el principio, desde los orígenes de la tierra. **3:19** Con sabiduría fundó el SEÑOR la tierra, con inteligencia estableció los cielos. **8:27** Cuando estableció los cielos, allí estaba yo... **Col. 1:16** Porque en El fueron creadas todas las cosas, tanto en los cielos como en la tierra, visibles e invisibles. todo ha sido creado por medio de El y para El.

[i] 1 Co. 10:1-4 Nuestros padres todos estuvieron bajo la nube, y todos pasaron por el mar; ²y en Moisés todos fueron bautizados en la nube y en el mar; ³y todos comieron el mismo alimento espiritual; ⁴y todos bebieron la misma bebida espiritual, porque bebían de una roca espiritual que los seguía; y la roca era Cristo.

[j] 2 Co. 4:7 Pero tenemos este tesoro en vasos de barro, para que la extraordinaria grandeza del poder sea de Dios y no de nosotros.



Actividades Especiales

Por Enrique Lugo Lugo



14 de marzo

Como parte de las actividades de la iglesia, tuvimos la oportunidad de disfrutar de una gira al viejo San Juan.

Allí asistimos a la exhibición de "Bodies". Además de ser muy interesante, resultó ser muy instructiva.

También tuvimos la oportunidad de hacer

turismo interno paseando por las diferentes calles del Viejo San Juan. Este evento dio



lugar a que se disfrutara del compañerismo entre los hermanos. Más adelante estaremos anunciando una próxima gira o viaje misionero. Esperamos una mayor participación, y que esto sirva para que nuestra iglesia permanezca unida.



4 de abril

Previo a la Cruzada de Semana Santa, hubo una invasión evangelística en la Urb. Valle Alto. Un buen grupo de hermanos sacó de su tiempo para llevar el mensaje a este lugar e invitarles a disfrutar del programa que Dios ya tenía preparado para esa semana en nuestra iglesia. Damos gloria a Dios por esto



y por todas las personas que aunque no pudieron llegar a nuestra iglesia, es muy probable que hayan sido impactados por algunas palabras que recibiera de algún hermano. Más aún, el gozo reflejado por el cuerpo de Cristo (la iglesia), sirviendo con amor y pasión por las almas, es motivo de impacto para los que no han conocido a Jesús.



2 de abril

El Ministerio de Recursos para la Solidez Familiar, tuvo la oportunidad de compartir la película Fireproof con la Policía de PR. Como era de esperarse, sabemos

que muchos fueron tocados por el mensaje tan claro y emotivo que nos trae esta película.

Damos gracias a nuestro Señor porque en esta y otras ocasiones le ha permitido al pastor Edilberto Vázquez llevarle un mensaje claro a los agentes del orden público del verdadero significado de la familia para los cristianos.

18 de abril

Por otro lado, este mismo ministerio, ofreció un taller de mantenimiento matrimonial. También aquí hubo gran participación. Queremos enfatizar que para participar de estos talleres no debemos esperar que la pareja esté pasando por una crisis matrimonial, sino que



continuamente este ministerio ofrece retiros y talleres a los matrimonios para así estar preparados, de forma que podamos enfrentar las situaciones que día a día nos toca vivir. Les invitamos a que participen e inviten a otros.

Justas 2009

El pasado 25 de abril, un grupo de jóvenes universitarios, muy dispuestos y preparados, se dieron a la tarea de visitar el Estadio Paquito Montaner. Allí, mientras se celebraban las Justas Interuniversitarias, ellos hacían actividad evangelística de una manera muy particular. Invitando a los visitantes

a pintarle el pelo y dibujarle el logo de su universidad, de forma gratuita, se acercaban muchos. Lo que no se imaginaban estas personas era que antes de la pintura debían responder a un cuestionario que les con-

frontaba con su verdadera posición delante de Dios. De esta manera se les presenta el plan de salvación y se les brindaba la oportunidad de orar por ellos.

Esta estrategia se lleva a cabo todos los años y muchos han venido a los pies de Cristo. ¡Gloria a Dios por nuestros jóvenes!



26 de abril

El Ministerio de Varones tuvo un Compañerismo con sus hijos en donde tuvimos la oportunidad de disfrutar del nuevo salón de juegos de nuestra iglesia, un rico asopao de camarones y como si fuera poco, una tremenda barbacoa.

Invitamos a los varones a participar de nuevos eventos, los cuales se estarán anunciando próximamente. No te pierdas la bendición; animate a compartir con nosotros.



2 de mayo

No puedo dejar de mencionar una actividad muy especial que todos disfrutamos mucho; fue la Cena Compañerismo del Ministerio de Educación Cristiana.

La comida estaba deliciosa. Felicitaciones a los hermanos y hermanas de la cafetería

Corazón Misionero. En cuanto a los preparativos para la actividad, todo estuvo bien coordinado. Tuvimos la oportunidad de expresarnos haciendo intercambios de regalos de una manera sencilla, pero muy especial, realmente la pasamos super bien. No puedo dejar de mencionar que disfruté mucho ju-

gando billar con el pastor Pereira, quien llegó preparado con un taco profesional, con estuche y todo. El único detalle fue que no me pudo ganar, pero como yo sé que esas cosas pasan, estoy seguro que próximamente habrá una revancha. Están todos cordialmente invitados. Gracias y que el Señor les continúe bendiciendo. ¡Amén!



Informe Misionero

Por Luis F. Morales Aguayo

“Entonces el Rey dirá a los de la derecha: Venid benditos de mi padre, heredad el reino preparado para vosotros desde la fundación del mundo. Porque tuve hambre, y me diste de comer; tuve sed, y me diste de beber; fui forastero y me recogiste.”

(Mateo 25:34-35)

En las regiones del norte de la India, la Sociedad Misionera de la Frontera (SMF) continúa evangelizando vibrante y eficazmente a los perdidos. Aunque SMF se concentra en el estado de Manipur, también envía misioneros a otros estados de la India, incluso Bhután, Nepal y Myanmar. Este ministerio ha plantado 10 iglesias en la India, trabaja con los huérfanos en Manipur, entrena misioneros dando seminarios de capacitación de liderazgo y de oración; tra-



baja con los ministerios de las mujeres y tiene campos misioneros e iglesias en los otros países mencionados. Agradecen a nuestra iglesia la ayuda recibida y las oraciones. Los jóvenes hindúes están siendo tocados por el evangelio de Cristo, al sentirse frustrados por su religión, a la que consideran superficial.

Los disturbios por las pasadas elecciones en Kenia han terminado, y las personas que fueron desplazadas están empezando a reorganizarse sus vidas. Además de las divisiones internas, la corrupción y el alto costo de los alimentos, la situación se agrava por la sequía que afecta a 2.5 millones de personas; una sequía que las autoridades esperan, cause escasez de alimentos para el próximo año en el sureste de las regiones semiáridas de Kenia. El hno. Anaseti Nyapola, del ministerio “Equipo Evangelístico de Kenia” nos informa que se han salvado más de 164 almas a través de las reuniones evangelísticas en Kenia y Uganda. El hno. Leonard Ndiema dice: “En nuestras iglesias hay un gran avivamiento. Los pastores de distintas denominaciones comenzaron a confraternizar, orar y trabajar juntos como un equipo, para evangelizar nuestra región en el distrito de Monte Elgón”. Sadrack Barasa nos informa que “un domingo le di la

oportunidad a una mujer de exponer la Palabra de Dios, y, para mi sorpresa, Dios la utilizó predicando; cuatro personas recibieron sanidad”. En este ministerio en Kenia apoyamos a seis misioneros.

Aunque no recibimos informes de los misioneros de Iglesias Evangélicas Vietnamitas, sí recibimos información de este ministerio, en el cual apoyamos a tres misioneros. Ayudan a los enfermos de lepra en 3 provincias, alimentan a sus hijos, comparten y comparten la Palabra de Dios en las aldeas. También sustentan a los estudiantes del Instituto Bíblico. No sólo en Vietnam se han dedicado a ministrar a los enfermos de lepra, sino que cruzarán las fronteras de Camboya y Laos para ayudar a otros enfermos. Solamente con el amor de Cristo y con corazones sensibles, se puede hacer una obra hermosa como esta.



Un poco de humor



1. ¿Cuál es el apellido de Adán y Eva?

Respuesta: Pérez ¿Por qué? Dios le dijo que por haber comido del fruto prohibido Perez-cerán

2. ¿Cuáles fueron las primeras palabras que expresó David después de haber derribado al gigante Goliat?

Respuesta: ¡Qué buena honda!



3. Algunas de las excusas que ofrecen los hermanos cuando lo encuentran durmiendo durante un sermón o una reunión en la iglesia:

a) No estaba durmiendo, estaba meditando sobre la misión de la iglesia e intentando descubrir una nueva estrategia...

b) ¿Por qué me interrumpió? Casi estaba llegando a una solución para nuestro mayor problema.

c) Quería verificar si mi biblia es a prueba de baba...



Juegos



Sopa de letras

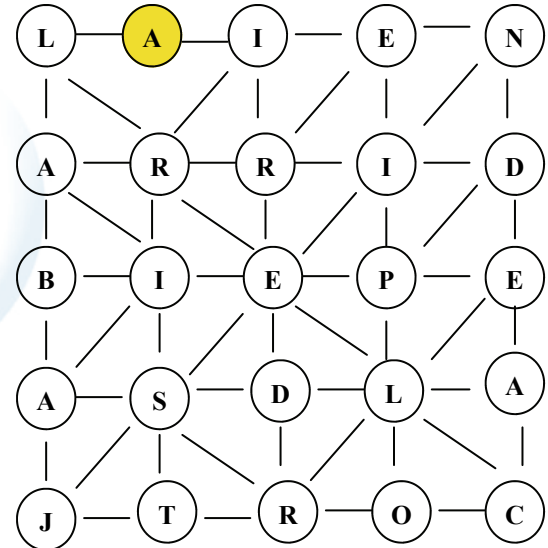
Lee el texto bíblico y localiza las palabras subrayadas en el cuadro de letras.

Por esta causa doblo mis rodillas ante el Padre de nuestro Señor Jesucristo, de quien toma nombre toda familia en los cielos y en la tierra, para que os dé, conforme a las riquezas de su gloria, el ser fortalecidos con poder en el hombre interior por su Espíritu; para que habite Cristo por la fe en vuestros corazones, a fin de que, arraigados y cimentados en amor, seáis plenamente capaces de comprender con todos los santos cuál sea la anchura, la longitud, la profundidad y la altura, y de conocer el amor de Cristo, que excede a todo conocimiento, para que seáis llenos de toda la plenitud de Dios. **Efesios 3:14-19**

U	A	P	T	C	A	H	H	S	S	S	F
P	R	E	A	I	R	B	A	C	O	D	G
X	U	X	L	M	R	S	B	O	D	L	S
I	H	C	T	E	A	I	I	M	I	O	E
N	C	E	U	N	I	Á	T	P	C	N	C
T	N	D	R	T	G	E	E	R	E	G	A
E	A	E	A	A	A	S	G	E	L	I	P
R	N	O	P	D	D	D	T	N	A	T	A
I	X	H	M	O	O	O	B	D	T	U	C
O	E	L	R	S	S	B	S	E	R	D	G
R	X	H	O	Á	G	L	I	R	O	X	U
E	I	F	B	D	A	O	N	L	F	B	S

Palabras Enredadas

Encuentra la palabra oculta (9 letras) comenzando en el círculo amarillo y siguiendo las líneas.



Escribe la palabra: _____.

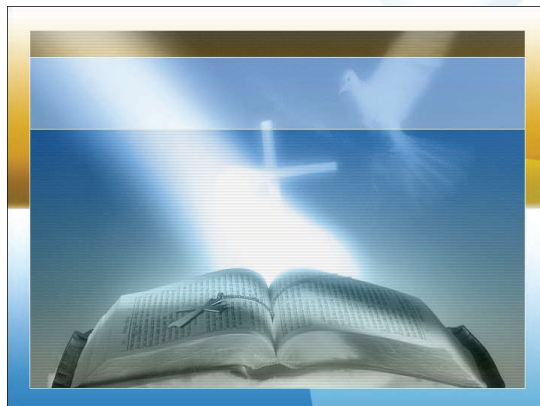
Busca su significado: _____

Escribe la cita bíblica que haga mención de dicha palabra

La Biblia...

Léela, créela, ponla en práctica para ser sabio, para ser salvo para ser prudente y honrar a Dios.

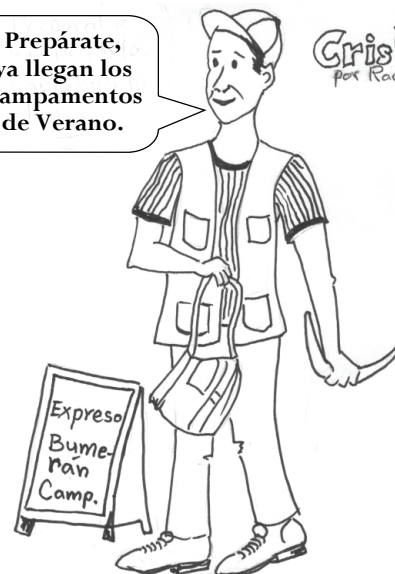
Estúdiala



Instituto de Capacitación Bíblica - Miércoles 7:30 p.m. / Gratis

Prepárate, ya llegan los Campamentos de Verano.

Cristianín
por Radamés Negron





Anuncios

Ministerio de Adultos Solteros

Presenta el Primer Congreso "Enfrentando a los Asesinos de la Familia". Viernes, 29 de mayo a las 7:30 PM; sábado, 30 de mayo de 8:00 AM a 5:00 PM. Este congreso está abierto a todo el público. Participe de las diferentes conferencias.

Campamentos de Verano

8 al 12 de junio - Preescolares 3 a 5 años. Será en la iglesia en horario de 8:00 AM a 3:00 PM. COSTO: \$35.00

15 al 19 de junio - Adolescentes 12 a 14 años. Estadia en el Centro de Retiro La Gloria. COSTO: \$70.00

29 de junio al 3 de julio - Niños de 6 a 11 años. Estadia en el Centro de Retiro La Gloria. COSTO: \$70.00

Graduación del Instituto de Capacitación Bíblica

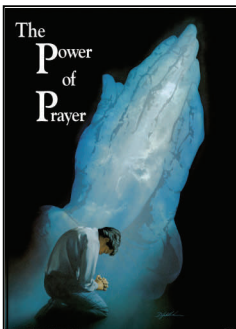
El miércoles, 17 de junio a las 7:30 PM cerca de 100 personas recibirán su diploma de graduación por haber completado los niveles 1 ó 2 de nuestro Instituto Bíblico. Invitamos a la iglesia a participar de este evento.

Miércoles de Verano

A partir del miércoles, 24 de junio y cada miércoles del mes de julio, nuestra iglesia tendrá los siguientes invitados, los cuales ministrarán con su música y testimonios:

- **Miércoles 24 de junio** - Jacobo Ramos
- **Miércoles 1ro. de julio** - Yamil Ledesma
- **Miércoles 8 de julio** - Toñito Reyes
- **Miércoles 15 de julio** - Alex Zurdo
- **Miércoles 22 de julio** - Michael Rodríguez
- **Miércoles 29 de julio** - El Chino (ex Grupo Manía)

¡¡No te lo pierdas!!



Motivos de Oración

- Por una iglesia temerosa de Dios, que le honre, sirva y le ame con todas sus fuerzas.
- Por los campamentos de verano. Ore que Dios ayude a los líderes y personal que estará trabajando para que comuniquen efectivamente las verdades bíblicas a los niños y jóvenes a quienes enseñan. Pida a Dios que ayude a los niños y jóvenes a creer esas verdades bíblicas.
- Por el pastor, ministros asociados, maestros del instituto y demás líderes de nuestra iglesia. Pida a Dios que sean llenos del conocimiento de su voluntad.

Programa

Iglesia Bautista de Glenview

Carretera 505, km 1.2
Ent. Bo. La Yuca, Ponce, PR
(787)843-6400
ibglenview@hotmail.com

Programa Regular

Lunes 7:30 p.m.
Círculo de Oración

Miércoles 7:30 p.m.
Estudios Bíblicos

Jueves 7:30 p.m.
Reunión del Ministerio de Damas y Caballeros (se reúnen de manera alterna cada dos semanas)

Viernes 7:30 p.m.
Reunión de Jóvenes
Reunión de Adultos Solteros
Reunión de Grupos Familiares en diferentes sectores de la ciudad

Domingos
Adoración y Predicación
en tres horarios:
8:00 y 10:45 a.m., 6:30 p.m.

Pastor
Ernesto R. Pereira Solá